

ТОВ «ДП ЕНЕРГОСЕРВІС»



ЛІЧИЛЬНИК
активної електричної енергії змінного струму
однофазний електронний
«ЛЭО»-Модернізований

Паспорт

м. Луганськ

1. ПРИЗНАЧЕННЯ ВИРОБУ

Лічильник електричної активної енергії змінного струму однофазний електронний «ЛЭО»-Модернізований (надалі лічильник) призначені для вимірювання активної електричної енергії в однофазних дводротяних ланцюгах змінного струму частотою 50 Гц.

Область вживання - облік споживання активної електричної енергії змінного струму в будь-яких галузях господарства і комунально-побутової сфери.

Лічильник включається безпосередньо в мережу змінного струму.

2.УСЛОВИЯ ЕКСПЛУАТАЦІЇ..

-діапазон температур від мінус 35 до плюс 55 °С;

-відносна вологість до 90 % при температурі плюс 30 °С (гранична 95 % при температурі плюс 30 °С).

-діапазон температур зберігання і транспортування від мінус 50 до плюс 70 °С.

3. ОСНОВНІ ТЕХНІЧНІ ХАРАКТЕРИСТИКИ

Лічильник відповідає класу 1 по ГОСТ 30207-94.

Виконання лічильника, його позначення і характеристики вказані в таблиці 1.

Таблиця 1

Умовне позначення	Позначення основного конструкторського документа	Номинальний струм, А	Максимальний струм, А	Передавальне число, имп/кВтЧч
ЛЭО.5(50)	ЛЭО 00.00.000	5	50	1600

Номинальне значення напруги 220 В.

Номинальне значення частоти 50 Гц.

Робочий діапазон напруги від 198 до 242 В.

Граничний діапазон напруги від 176 до 253 В.

Лічильник повинен вимірювати енергію при подачі на нього потужності не менше, $P=25 \cdot 10^{-4} \cdot P_{ном}$.

Самохід лічильника. Після додатку напруги, рівної 115% $U_{ном}$ і за відсутності струму в ланцюзі струму, лічильник не повинен створювати більше одного імпульсу за час нагляду, рівне 60000/К, де К - передавальне число лічильника.

Лічильник починає нормально функціонувати не пізніше, ніж через 5сек після того, як на затиски лічильника подана номінальна напруга.

Лічильник враховує споживання електроенергії при прямому і зворотному включенні.

Маса лічильника не більше 0,7 кг.

Габаритні розміри лічильника не більше 205x132x60 мм

Середній термін служби лічильника не менше 15 років.

Середнє напрацювання на відмову не менше 150000 ч.

4. КОМПЛЕКТ ПОСТАВКИ

В комплект до поставки лічильника входять:

-лічильник однофазний електронний «ЛЭО»-1 шт.

-паспорт - 1 шт.

-упаковка - 1 шт.

5. ЗАГАЛЬНІ ВКАЗІВКИ І ПОРЯДОК УСТАНОВКИ

Монтаж, демонтаж, розкриття, ремонт і пломбування лічильника проводять тільки уповноважені представники енергонагляду згідно діючим правилам по монтажу електроустановок.

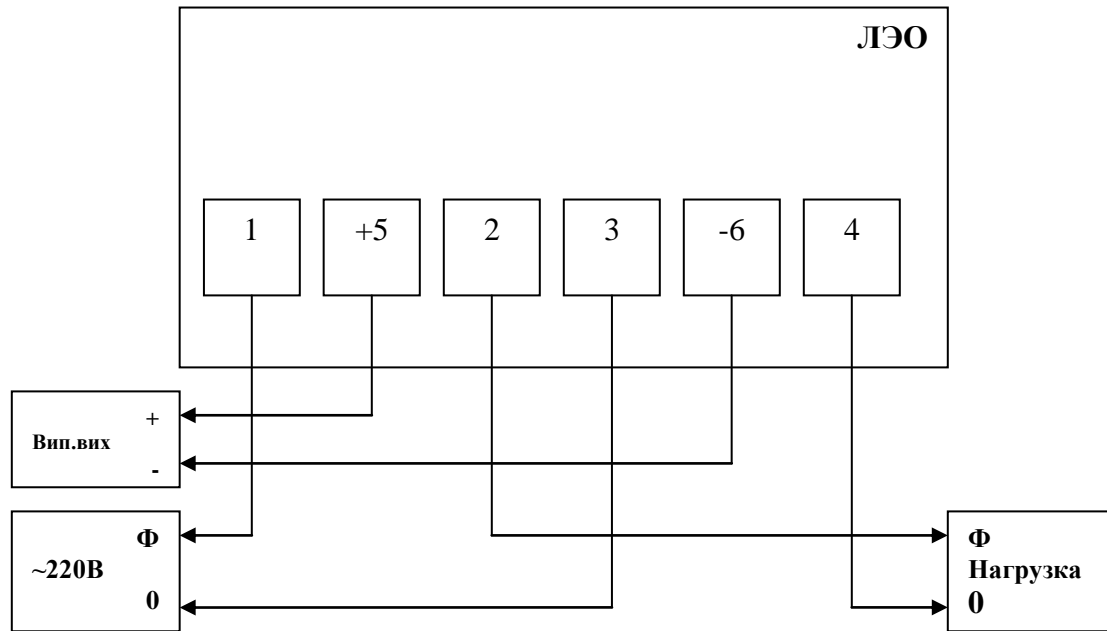
До експлуатації допускається лічильник, що пройшов перевірку.

Лічильник розміщується на щитку, який встановлюється на вертикальній стіні.

Підключення лічильника слід проводити відповідно до схеми, приведеної на мал.1.

Індикатор «КОНТРОЛЬ» спалахує при недотриманні схеми підключення лічильника.

Індикатор «МЕРЕЖА» спалахує при подачі напруги на лічильник.



Малюнок 1. Схема підключення лічильника до вимірювального ланцюга

6. ВКАЗІВКА ЗАХОДІВ БЕЗПЕКИ

Лічильник по ступеню захисту від поразки електричним струмом виконаний по класу II ГОСТ 26104.

УВАГА! Лічильник підключається до мережі змінного струму напругою 220 В, яке є небезпечним для життя людини. Тому підключення і відключення лічильника проводити тільки при відключеній напрузі.

Як апарати захисту повинні застосовуватися автоматичні вимикачі або запобіжники.

Номінальний струм апаратів захисту вибирається споживачем залежно від умов експлуатації відповідно до «Правил технічної експлуатації електроустановок споживачів».

Лічильник може піддаватися дії граничної напруги не більше 10 хвилин.

7. СВДОЦТВО ПРО ПРИЙМАННЯ І ВІДОМОСТІ ПРО ПЕРЕВІРКУ

Лічильник активної електричної енергії змінного струму однофазний електронний «ЛЗО» заводський номер _____ відповідає ТУ У 33.2-32363470-001-2004 і ГОСТ 3027-94.

Дата випуску _____

Представник ВТК _____
(підпис, штамп)

Лічильник пройшов перевірку на підприємстві-виробнику і визнаний годним до експлуатації
Повіритель _____
(підпис, штамп)

Перевірка лічильника при експлуатації проводиться відповідно до методики перевірки ЛЗО 00.00.000МП.

8. ГАРАНТІЇ ВИГОТІВНИКА

Виробник гарантує відповідність лічильника вимогам ТУ У 33.2-32363470-001-2004 і ГОСТ 30207-94 при дотриманні умов експлуатації, транспортування і зберігання, і при цілісності перевірочних пломб.

Гарантійний термін експлуатації 5 року з дня введення лічильника в експлуатацію.

На лічильники, продані через роздрібну торгову мережу, гарантійний термін експлуатації 3 року з дня продажу.

Гарантійний термін зберігання 36 місяців з моменту виготовлення лічильника.

Після закінчення гарантійного терміну зберігання лічильник повинен бути наново повірен, якщо він не був введений в експлуатацію.

міжповірочний інтервал - 12 років.

Підприємство - виробник здійснює гарантійний ремонт лічильників за адресою: ТОВ "ДП Енергосервіс", Україна, 91047 м.Луганськ, пров. Краснодонський, б.2-П.
Телефон: 0642-346042, 346029.

9. СВДОЦТВО ПРО УПАКОВКУ

Лічильник активної електричної енергії змінного струму однофазний електронний " ЛЭО " заводський номер _____ упакований в ТОВ «ДП Енергосервіс» згідно вимогам конструкторської документації.

Дата упаковки, штамп

Упаковку провів

10. ВІДОМОСТІ ПРО РЕКЛАМАЦІЇ

У разі виявлення несправності лічильника в період гарантійного терміну за умови дотримання правил експлуатації, споживач повинен вислати разом з лічильником на адресу підприємства-виробника письмове сповіщення з наступними даними:

- позначення лічильника;
- заводський номер;
- дата випуску;
- дата введення в експлуатацію.

При представленні лічильника для заміни або ремонту обов'язкове пред'явлення справжнього паспорта з відміткою дати продажу і штампом магазину або відміткою організації, що встановлює лічильник.

За відсутності в паспорті відмітки про дату продажу і штамп магазину гарантійний термін обчислюється з дня випуску лічильника підприємством - виробником. Без паспорта і відповідних відміток в ньому претензії до лічильника не приймаються і гарантійний ремонт не проводиться.

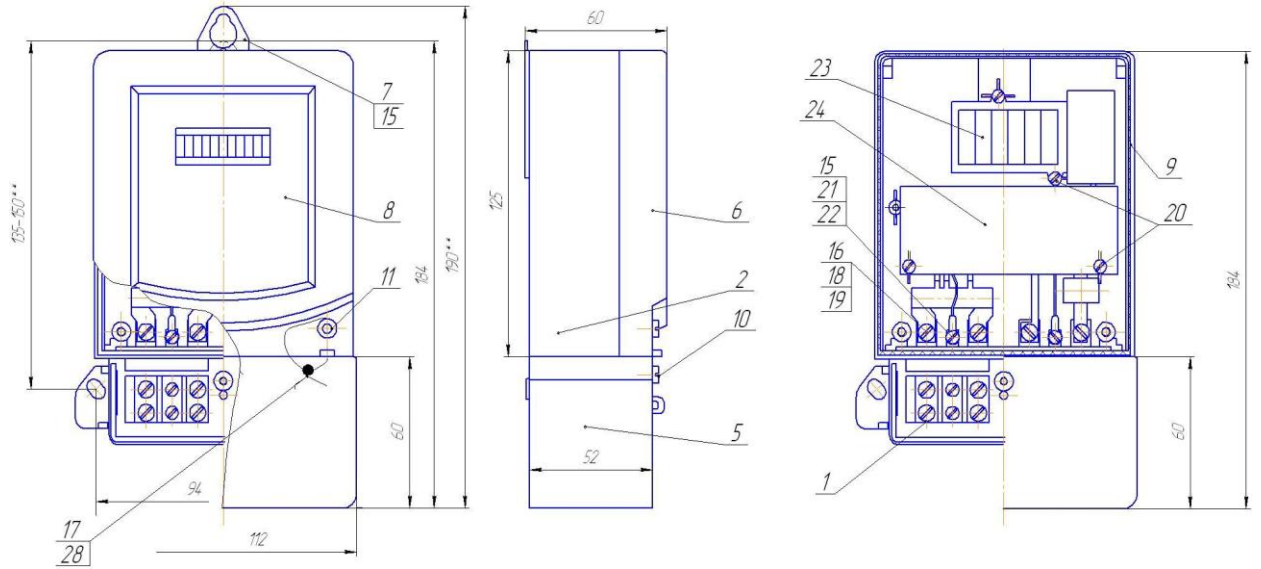
На лічильник, що піддався розкриттю або має зовнішні пошкодження, а також на лічильнику відсутні пломби державного повірителя та виробника, рекламації не приймаються.

Дата продажу

Штамп магазину

Додаток

Габаритні і установчі розміри



Місце пломбування